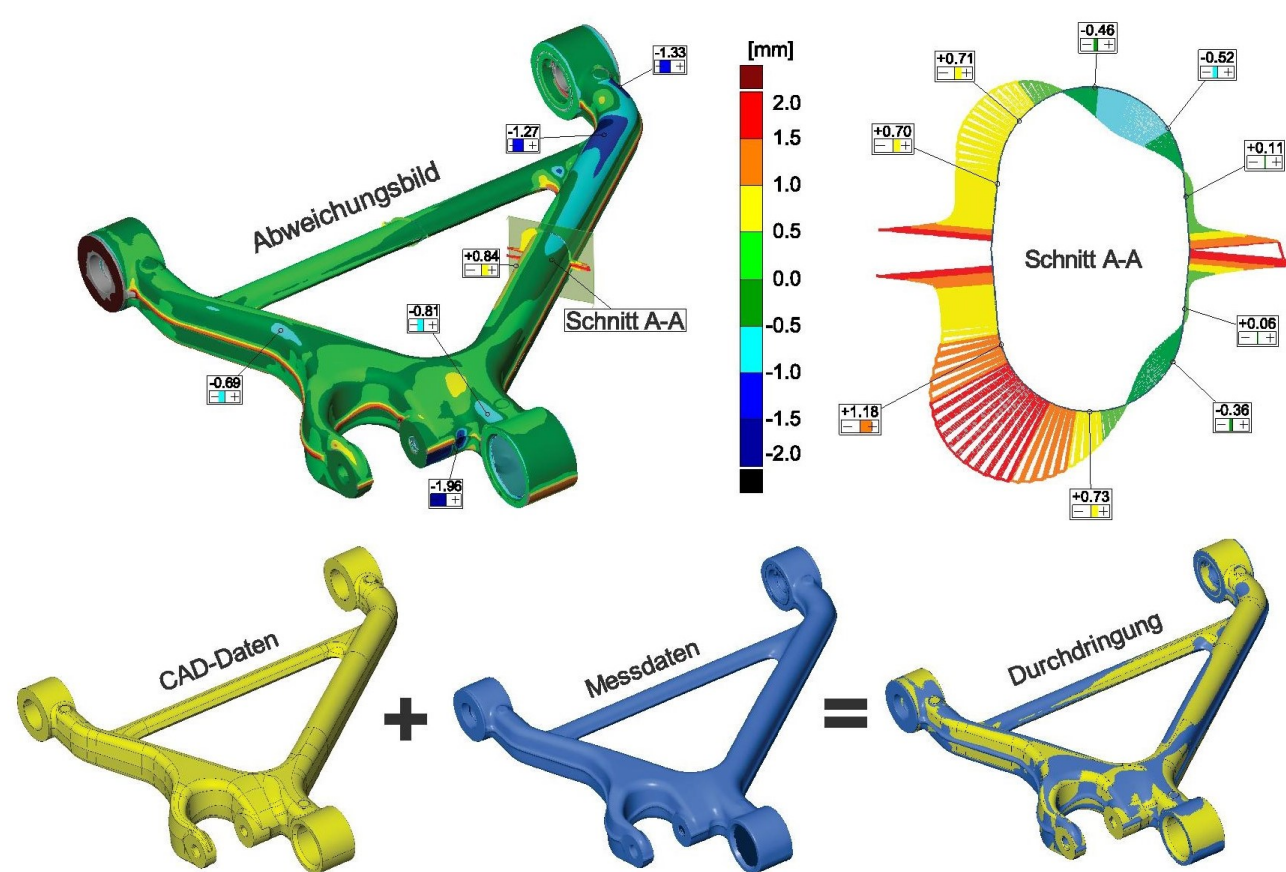




## Fortschritt braucht einen kraftvollen Antrieb

Im Mittelpunkt unserer Dienstleistungen steht die Entwicklung innovativer Verbrennungsmotoren und Energiewandler.

Mit unserem speziellen Know-how leisten wir einen wertvollen Beitrag zu Ihrem technisch perfekten Endprodukt und fokussieren auf die Projektbegleitung einschließlich



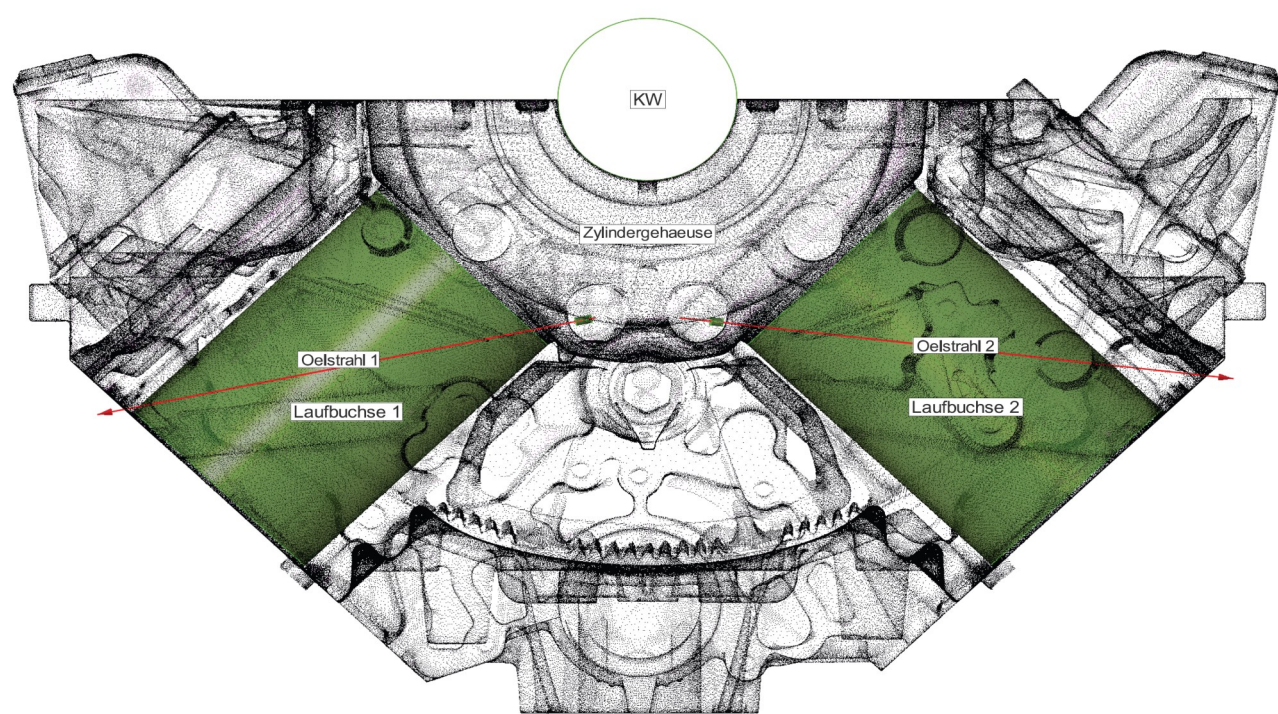
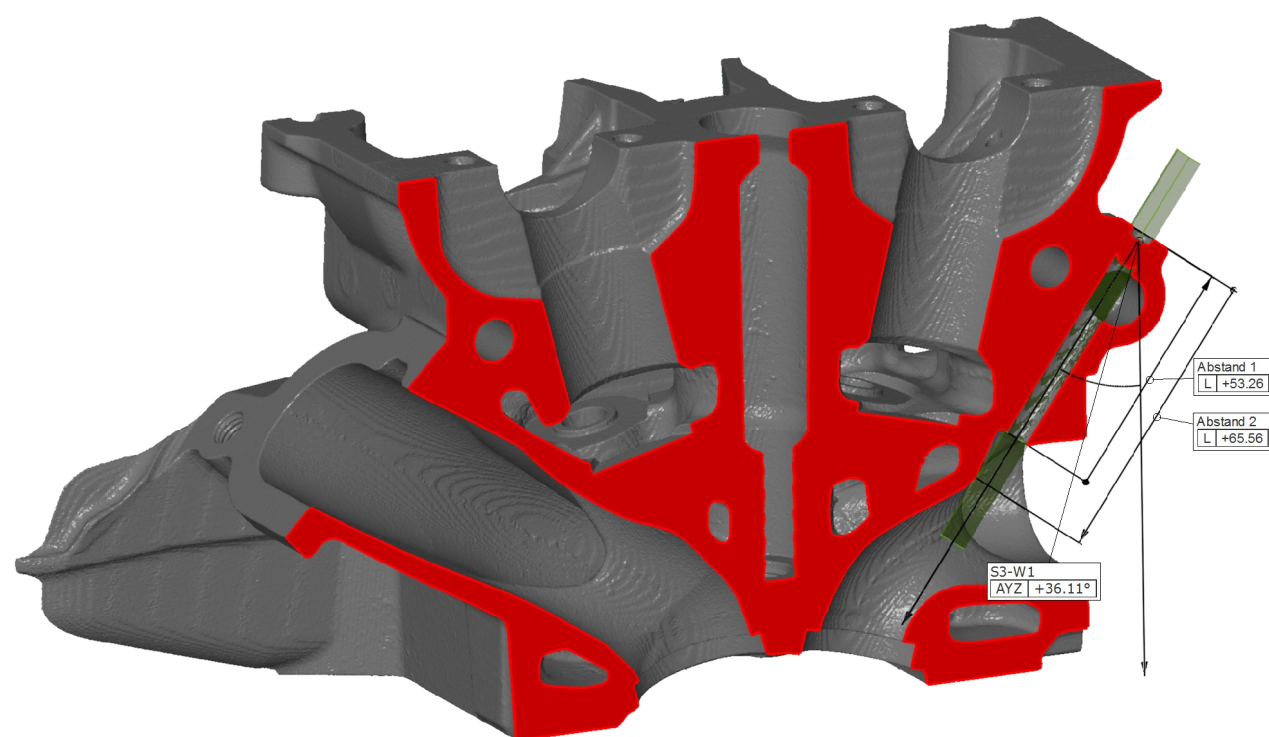
- Konzeption
- Konstruktion
- Simulation und Berechnung FEA / CFD
- Reverse Engineering und Digitalisierung
- Herstellung von Prototypen und Baugruppen
- Qualitätssicherung EMPB / Soll-Ist Vergleich
- bis zur Serienreife

Nutzen Sie den zuverlässigen Full Service der 3D FLOWTEC von der Idee bis zur Fertigstellung.

Im Vergleich zu unseren Wettbewerbern zeichnen wir uns durch hohe eigene Entwicklungsleistungen und Lösungskompetenzen über die gesamte Wertschöpfungskette aus.

Unser Anspruch richtet sich insbesondere auf eine starke interdisziplinäre Verflechtung der einzelnen Arbeitsgebiete.

Im Prozess des Simultaneous Engineering setzen wir erhebliche Synergien zum Nutzen unserer namhaften Kunden frei.



Vernetztes Denken und interaktives Handeln sind für uns genauso selbstverständlich wie der Support und die Beratung. Das spart wertvolle Entwicklungszeit und gibt Ihnen den gewissen Vorsprung.

Wir möchten Sie nicht nur zufriedenstellen.

Wir führen Ihre Projekte mit technischer Exzellenz zum Erfolg.

### Kontakt:

Bunsenstraße 5

51647 Gummersbach

Tel +49 (0) 2261 50159-70

Fax +49 (0) 2261 50159-74

[www.3d-flowtec.com](http://www.3d-flowtec.com)

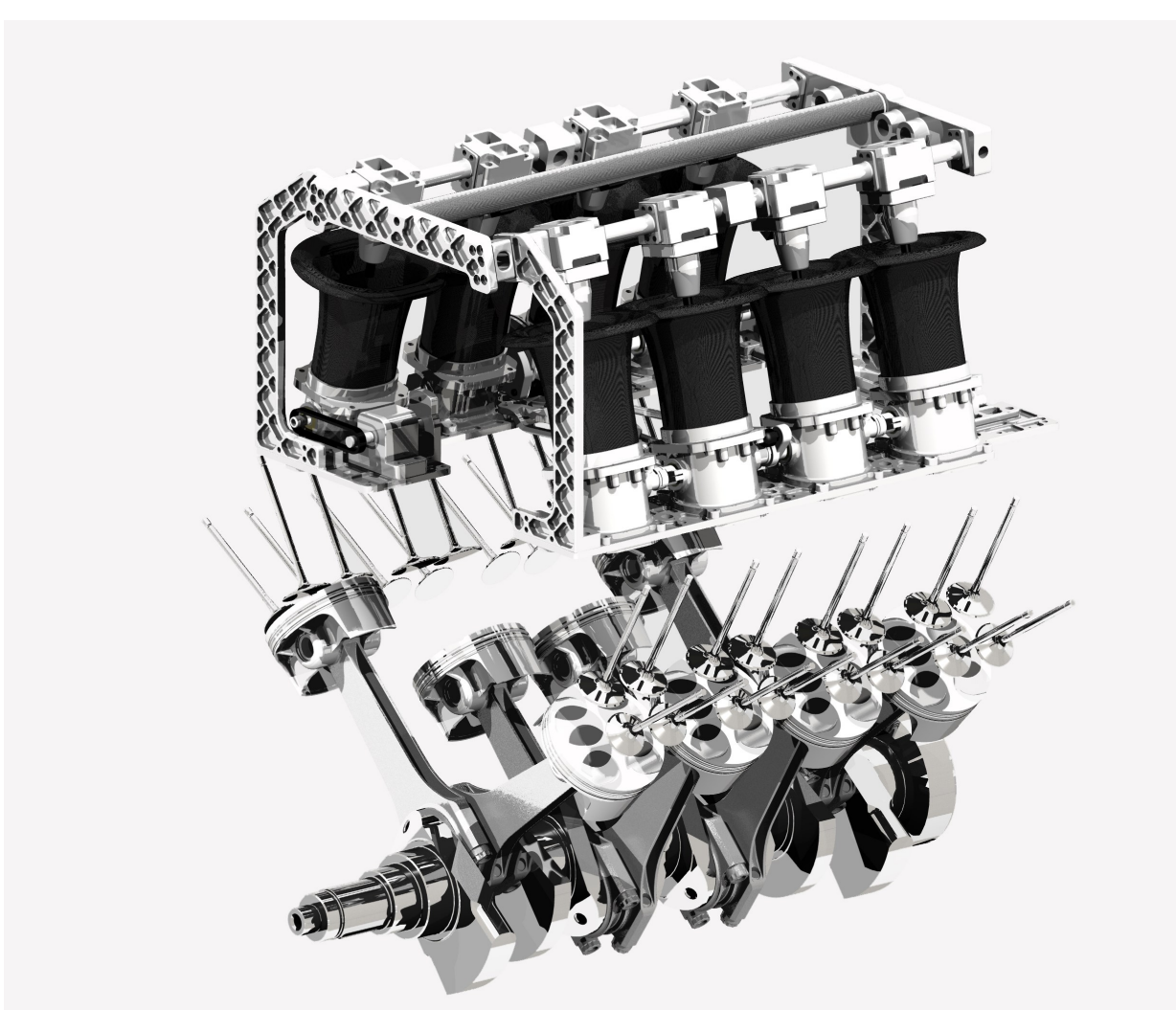


Bild Darstellungen: Eigene F&E Projekte der 3D FLOWTEC